

## Gancho giratorio autoblocante con rodamientos ELD 105

### Información del producto



Gancho disponible con rodamientos estándar para las aplicaciones más comunes. Apto para giro bajo carga.

**Norma:** EN 1677-1

... [Más información](#)

**Material:** aleación de acero grado 8

**Marcado:** According to standard

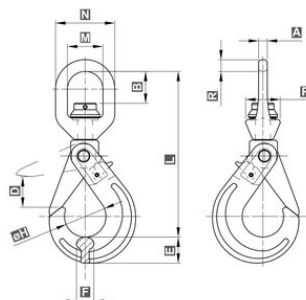
**Certificación:** EN 1677-1

**Coefficiente de seguridad:** 4:1

**Grado:** 8

## Gancho giratorio autoblocante con rodamientos ELD 105

### Plano



### Datos técnicos

Referencia CYE	Chain diameter mm	Fuerza máxima de utilización WLL ton	A mm	B mm	D mm	E mm	F mm	I mm	L mm	M mm	N mm	P mm	R mm	Peso kg
Y6AGASEGI010	6	1,25	10	34	27	20	16	35	162	38	63	39	12,5	0,92
Y6AGASEGI020	7-8	2	10	31	33	26	20	45	188	38	63	39	12,5	1,32
Y6AGASEGI032	10	3,2	12,5	40	44	35	27	58	228	47	79	48	16	2,3
Y6AGASEGI054	13	5,4	15	50	54	41	31	71	285	58	96	60	19	4,4
Y6AGASEGI080	16	8	17,5	65	66	53	40	84	337	72	120	60	24	8
Y6AGASEGI125	20	12,5	22	68	77	64	48	99	372	82	136	82	27	12