

Terminal cuña G-6423 BN

Información del producto



El casquillo de cuña abierto Green Pin® BN es un casquillo de cuña abierto con perno de seguridad. Ofrece doble seguridad (pasador partido y perno de seguridad) que evita que se desenrosque accidentalmente. Está fabricado en acero de alta resistencia, y su galvanización garantiza su larga durabilidad. El casquillo de cuña abierto Green Pin® BN está disponible para cables de acero con un diámetro de entre 7-8 y 40-42 mm.

... [Más información](#)

Material: acero de alta resistencia

Marcado: According to standard, CE-marked

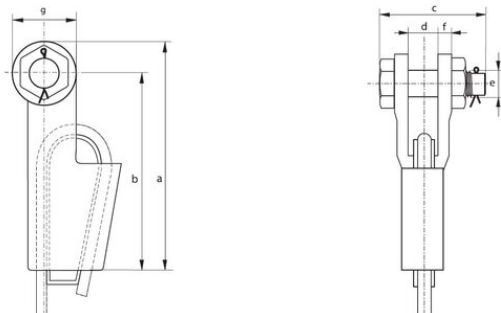
Rango de temperatura: -40°C hasta +200°C

Acabado: galvanizado por inmersión en caliente

Certificación: EN 13411-6

Terminal cuña G-6423 BN

Plano



Datos técnicos

Referencia CYE	Diámetro del cable mm	Fuerza mínima de rotura MBL ton	Finish	Number	a mm	b mm mm	c mm	d mm	e mm	f mm mm	g mm mm	Peso kg
Y6AGPG642308	7-8	8	Galvanized	0,25	128	110	51	18	16	9	36	0,87
-	9-10	12	Galvanized	0,5	165	142	62	20,5	21	11	46	1,8
-	11-13	20	Galvanized	1	175	146	66	25	25	12	57	2,68
-	14-16	25	Galvanized	2	211	176	82	31	30	15	70	4,7
10.20SKGOW019SB	18-19	40	Galvanized	3	252	212	95	38	35	16	80	8,1
-	20-22	55	Galvanized	4	288	240	110	44	41	19	95	12
Y6AGPG642326	24-26	75	Galvanized	5	329	274	130	51	51	22	110	17,9
-	27-29	90	Galvanized	6	375	310	144	57	57	25	130	23,7
-	30-32	110	Galvanized	7	423	350	155	63	64	28	146	33
-	34-36	125	Galvanized	8	474	400	163	69	64	28	148	42
-	37-39	150	Galvanized	9	527	450	178	76	70	30	153	52
Y6AGPG642342	40-42	170	Galvanized	10	580	500	187	76	76	33	160	73