

Garras verticales para izaje Crosby IPU10/S

Información del producto



General

Las garras verticales para izaje Crosby IP10S se utilizan para la elevación, giro, movimiento o transferencia vertical de láminas, placas o fabricaciones de acero inoxidable, de horizontal a vertical y de abajo a horizontal (180 °) según sea necesario. La argolla de elevación con bisagras (también conocida como argolla universal) permite que la garra coloque y levante la carga desde cualquier dirección, o con una eslinga de varios ramales sin cargar la garra lateralmente.

Disponible en una variedad de modelos:

- IPU10 - Garra estándar para materiales con una dureza superficial de 363HV10 (345 HB).
- IPU10J: apertura de mordaza más grande.
- IPU10S: para usar con material de acero inoxidable.
- IPU10H: para usar con materiales con una dureza superficial de 472HV10 (450 HB).

Características

- Disponible en capacidades de 0.5 a 12 toneladas métricas.
- Bajo pedido posibilidad de límites de carga de trabajo más elevados.
- Amplia variedad de aberturas de mordaza disponibles: 0 a 54 mm.
- Cuerpo de acero de aleación soldado para mayor resistencia y tamaño más pequeño. Cuando es necesario, componentes de aleación forjada.
- Probado individualmente a 2 veces la carga límite de trabajo con certificación.
- Manual de usuario y certificado de prueba incluidos con cada pinza.
- Rango de giro completo de 180° para transferencia de material, giro o movimiento.
- Capacidad de cierre/abertura de la cerradura con pestillo para pretensión del material y luego soltarlo. [... Más información](#)

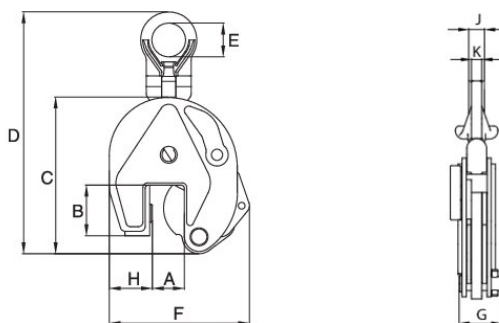
Material: Aleación de acero. Pivote y leva de acero inoxidable.

Marcado: CE-marked, Logotipo, WLL, capacidad de mordaza, número de serie, fecha de prueba de carga y marcado CE.

Aviso: Se requiere una carga mínima del 10% del WLL.

Garras verticales para izaje Crosby IPU10/S

Plano



Datos técnicos

Referencia CYE	Fuerza máxima de utilización WLL ton	Aberturas de mordaza mm mm	Modelo	A mm mm	B mm mm	C mm mm	D mm	E mm	F mm mm	G mm	H mm mm	K mm	J mm mm	Peso kg
16.012702275	0,5	0-16	0.5- IPU10S	0-16	44	130	216	40	115	42	28	11	-	1,9
16.012702263	1	0-20	1-IPU10S	0-20	45	139	225	40	127	42	38	11	-	2,4
16.012702277	2	0-35	2-IPU10S	0-35	78	201	368	70	188	64	55	16	-	8,5
16.012702265	3	0-40	3-IPU10S	0-40	100	253	436	75	222	78	60	20	-	14,8
16.012702267	4,5	0-40	4.5- IPU10S	0-40	100	253	436	75	227	82	65	20	-	16
16.012702269	6	0-50	6-IPU10S	0-50	126	302	525	80	292	84	95	20	44	24
16.012702271	9	0-50	9-IPU10S	0-50	126	325	552	80	310	94	104	20	44	29,5
16.012702279	12	0-54	12- IPU10S	0-54	-	-	-	-	-	-	-	-	-	57