

PASTECCAS Standar Reeve - 5 poleas

Información del producto



Los bloques Standar Reeve son ideales cuando la altura de elevación es limitada, y donde el cambio fácil y frecuente de los bloques no es un requisito determinante.

Características generales

- Factor de diseño de seguridad de 4:1.
- Rodamientos de rodillos con doble sellado, libres de mantenimiento.
- Ganchos DIN de acero forjado de alta resistencia.
- Poleas de hierro dúctil, con ranura lubricada con grafito.
- Placas laterales de alta resistencia al impacto.
- Lubricación en suspensión de gancho.
- Dispositivo de bloqueo de gancho de 4 u 8 puntos.
- Pestillo de seguridad con pasador de bloqueo.
- Nº de poleas: de 1 a 5.
- Diámetro cable: de 14 a 32 mm.
- Tamaño gancho DIN.
- Diseño corto para proporcionar una mayor altura de elevación.

Accesorio de extremo

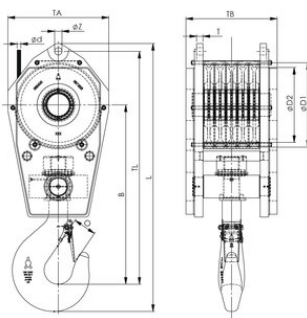
- Doble gancho.
- Doble gancho con ojal para grillete.
- Gancho cuádruple.
- Ojal para grillete.

Importante: ¡las consultas para versiones personalizadas son bienvenidas!
... [Más información](#)

Acabado: C3M (clasificación ISO 12944) en color amarillo.

PASTECAS Standar Reeve - 5 poleas

Plano



Datos técnicos

Fuerza máxima de utilización WLL ton	Modelo	Rope Ø mm	Sheave dia. mm	Tamaño del gancho	øD1 mm	øD2 mm	B mm	O mm	TA mm	TB mm	TLmm mm	L mm	T mm	øZ mm	Peso kg
50	SRB 355 .16 .5 .50 .E	16	410 / 355	16	410	355	838	87	500	442	1.133	1.305	28	32	500
63	SRB 360 .19 .5 .63 .E	19	410 / 360	16	410	360	992	87	500	438	1.198	1.375	35	37	600
80	SRB 360 .19 .5 .80 .E	19	410 / 360	20	410	360	992	110	500	538	1.282	1.477	35	37	820
80	SRB 400 .19 .5 .80 .E	19	460 / 400	20	460	400	1.034	110	570	542	1.364	1.564	40	37	835
80	SRB 400 .22 .5 .80 .E	22	460 / 400	20	460	400	1.034	110	570	542	1.364	1.564	40	43	835
80	SRB 450 .22 .5 .80 .E	22	515 / 450	20	515	450	1.073	110	600	555	1.431	1.632	40	43	1.025
100	SRB 450 .24 .5 .100 .E	24	515 / 450	25	515	450	1.128	132	600	555	1.486	1.416	45	52	1.120
100	SRB 450 .26 .5 .100 .E	26	515 / 450	25	515	450	1.128	132	600	555	1.486	1.716	45	52	1.120
125	SRB 528 .24 .5 .125 .E	24	595 / 528	32	595	528	1.263	137	710	642	1.696	1.946	45	52	1.820
125	SRB 528 .26 .5 .125 .E	26	595 / 528	32	595	528	1.263	137	710	642	1.696	1.946	45	52	1.820
125	SRB 528 .28 .5 .125 .E	26	595 / 528	32	595	528	1.263	137	710	642	1.696	1.956	50	59	1.850
160	SRB 528 .28 .5 .160 .E	28	595 / 528	40	595	528	1.406	167	710	562	1.796	2.078	50	59	1.820
200	SRB 670 .28 .5 .200 .E	28	760 / 670	50	760	670	1.641	188	870	802	2.131	2.437	50	59	3.560
200	SRB 670 .32 .5 .200 .E	32	760 / 670	50	760	670	1.641	188	870	802	2.131	2.442	60	66	3.560

PASTECAS Standar Reeve - 5 poleas
