

PASTECCAS Standar Reeve - 3 poleas

Información del producto



Los bloques Standar Reeve son ideales cuando la altura de elevación es limitada, y donde el cambio fácil y frecuente de los bloques no es un requisito determinante.

Características generales

- Factor de diseño de seguridad de 4:1.
- Rodamientos de rodillos con doble sellado, libres de mantenimiento.
- Ganchos DIN de acero forjado de alta resistencia.
- Poleas de hierro dúctil, con ranura lubricada con grafito.
- Placas laterales de alta resistencia al impacto.
- Lubricación en suspensión de gancho.
- Dispositivo de bloqueo de gancho de 4 u 8 puntos.
- Pestillo de seguridad con pasador de bloqueo.
- Nº de poleas: de 1 a 5.
- Diámetro cable: de 14 a 32 mm.
- Tamaño gancho DIN.
- Diseño corto para proporcionar una mayor altura de elevación.

Accesorio de extremo

- Doble gancho.
- Doble gancho con ojal para grillete.
- Gancho cuádruple.
- Ojal para grillete.

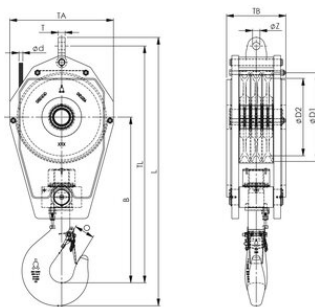
Importante: ¡las consultas para versiones personalizadas son bienvenidas!
... [Más información](#)

Rango de temperatura: de -40 hasta +80 °C.

Acabado: C3M (clasificación ISO 12944) en color amarillo.

PASTECCAS Standar Reeve - 3 poleas

Plano



Datos técnicos

Fuerza máxima de utilización WLL ton	Modelo	Rope Ø mm	Tamaño del gancho	Peso kg
25	SRB 260 .14 .3 .25 .E	14	8	210
25	SRB 260 .16 .3 .25 .E	16	8	210
29	SRB 285 .16 .3 .29 .E	16	8	210
29	SRB 320 .16 .3 .29 .E	16	8	225
32	SRB 355 .19 .3 .32 .E	19	10	325
40	SRB 360 .19 .3 .40 .E	19	12	455
40	SRB 400 .22 .3 .40 .E	22	12	500
50	SRB 400 .22 .3 .50 .E	22	16	500
50	SRB 400 .22 .3 .50 .E	22	16	540
63	SRB 450 .22 .3 .63 .E	22	16	680
63	SRB 450 .24 .3 .63 .E	24	16	770
63	SRB 450 .26 .3 .63 .E	26	16	770
80	SRB 528 .26 .3 .80 .E	24	20	1.270
80	SRB 528 .26 .3 .80 .E	26	20	1.270
100	SRB 528 .26 .3 .100 .E	26	25	1.270
100	SRB 528 .28 .3 .100 .E	28	25	1.270
125	SRB 670 .28 .3 .125 .E	28	25	2.900
125	SRB 670 .32 .3 .125 .E	32	25	2.900