

## GRILLETE CUERPO ANCHO CON TUERCA DE SEGURIDAD G-2160 / S-2160

### Información del producto



- WLL de 7 t a 1550 t.
- Aumenta considerablemente la vida útil de las eslingas de cable de acero.
- Se pueden utilizar para conectar eslingas textiles planas o redondas, y eslingas de cable de acero.
- El incremento en el radio del cuerpo del grillete aumenta por lo menos en un 58% el área de contacto con la eslinga y elimina la necesidad de usar guardacabos.
- Aumenta la fuerza utilizable de la eslinga en un mínimo del 15% respecto a grilletes convencionales (relación puntos de apoyo D/d), y aumenta en gran medida la vida útil de las eslingas de cable de acero.

... [Más información](#)

**Material:** Grilletes de 7 a 300 toneladas: aleación de acero forjado. Grilletes de 400 a 1550 toneladas: aleación de acero fundido.

**Marcado:** According to standard, CE-marked, WLL, RFID EQUIPPED (grilletes de 30t o más).

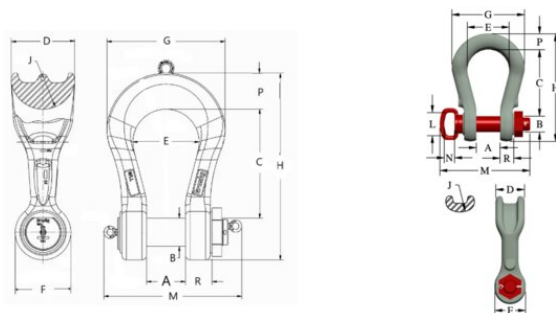
**Acabado:** Grilletes de 7-55 toneladas: galvanizados y pin pintado. Grilletes de 75t y más: tuerca Dimetcoted, pin Dimetcoted, y ambos después pintados.

**Certificación:** DNV-OS-E101, DNV-ST-0377, DNV-ST-0378

**Coefficiente de seguridad:** 7-300 t 5:1 ; 400 t < 4,5:1.

# GRILLETE CUERPO ANCHO CON TUERCA DE SEGURIDAD G-2160 / S-2160

## Plano



## Datos técnicos

Referencia CYE	Fuerza máxima de utilización WLL ton	Effective body Ø mm	A mm mm	B mm mm	C mm mm	D mm	E mm	F mm	G mm	H mm	J mm	K mm	L mm	M mm	N mm	P mm	R mm	Peso kg
11.331021256	7	53	32	22	90	41	64	46	104	149	32	32	-	105	-	24	18	1,81
11.331021265	12,5	61	43	29	118	54	83	61	140	194	35	41	-	137	-	32	23	3,99
11.331021274	18	71	52	35	148	64	102	68	172	238	38	51	-	170	-	36	30	6,76
11.331021283	30	104	70	41	176	80	127	89	216	289	64	64	-	206	-	45	35	11,9
11.331021285	40	91	86	51	205	95	152	102	270	346	44	76	-	259	-	59	43	21,2
11.331021287	55	109	83	57	238	114	178	118	311	397	51	89	-	263	-	67	51	30,8
11.331022101	75	160	105	70	293	127	185	136	321	474	95	93	102	382	46	70	61	50,8
11.331022110	125	173	130	80	365	150	220	165	393	584	95	110	102	465	46	89	79	87,5
11.331022118	200	241	150	105	480	217	275	214	515	773	133	138	102	491	46	126	86	191
11.331022127	300	290	187	133	600	264	321	267	608	957	156	160	102	574	46	147	109	365
11.331021334	400	363	220	160	620	360	375	314	668	1.062	183	188	-	780	-	205	150	535
11.331021343	500	439	250	180	685	435	455	340	792	1.190	222	228	-	863	-	245	164	796
11.331021352	600	480	276	200	740	475	489	375	816	1.292	243	263	-	938	-	265	182	1.002
11.331021254	800	540	342	230	820	536	554	440	904	1.462	272	300	-	1.078	-	307	212	1.535
11.331021370	1.000	643	404	270	850	610	640	500	1.116	1.584	338	320	-	1.187	-	349	233	2.263
11.331021272	1.250	709	442	300	928	675	708	570	1.259	1.749	371	354	-	1.322	-	386	249	3.085
11.331021281	1.550	757	470	320	1.010	720	755	615	1.314	1.891	397	379	-	1.427	-	413	290	3.802