

Gancho acople directo cadena - SHC POWERTEX

Información del producto



El gancho de eslinga POWERTEX con horquilla forma parte de la gama de componentes de cadena de eslinga de elevación Powertex G10. El gancho de la eslinga es muy fácil de usar y se puede acoplar rápidamente a los puntos de elevación. El gancho tiene un pestillo sólido.

Disponible para cadena de 6 mm hasta 22 mm y desde WLL 1,4 t hasta WLL 19 t.

También disponible como tipo ojo (POWERTEX SH).

Beneficios de la gama Powertex G10:

- 25 % más de capacidad en comparación con los componentes tradicionales de Grado 8
- Todos los componentes de POWERTEX G10 están pintados con polvo en rojo luminoso
- La gama incluye eslabones maestros y componentes multifuncionales para permitir un montaje rápido y rentable de eslingas de cadena.
- Los componentes cumplen EN 1677 parte 1/2/3/4 +25% WLL
- Cada componente forjado se somete a pruebas de detección de grietas y las muestras se someten a pruebas de carga de prueba.
- Cada componente se somete a pruebas de tipo en la fábrica y tiene una clasificación de fatiga de 20 000 ciclos a 1,5 veces la WLL
- Trazabilidad completa a través de un número de lote
- Piezas de repuesto disponibles
- Todos los componentes están libres de cromo 6.
- Certificado POWERTEX 2.2 adjunto con cada caja de componentes

Los componentes también se pueden utilizar con cadenas de ... [Más información](#)

Marcado: According to standard, POWERTEX + Modelo (MA-6-10) + código de trazabilidad.

Rango de temperatura: -40°C hasta +200°C sin reducción de WLL

Acabado: Pintado en polvo en rojo luminoso

Certificación: EN 1677-2 (+25% WLL), AS 3776

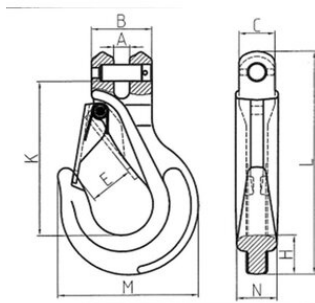
Nota: Todos los modelos están soldados.

Coefficiente de seguridad: 4:1

Grado: 10

Gancho acople directo cadena - SHC POWERTEX

Plano



Datos técnicos

Referencia CYE	Código	Chain diameter mm	Fuerza máxima de utilización WLL ton	EWL mm	A mm	B mm	C mm	E mm	H mm	K mm	L mm	M mm	N mm	Peso kg
Y6PX00SHC610	SHC-6-10	6	1,4	79	8	28,8	18	23	19	79	112	66	15,5	0,3
Y6PX00SHC810	SHC-8-10	8	2,5	93,5	9	35	23	27	25	93,5	140	85	20	0,6
Y6PX0SHC1010	SHC-10-10	10	4	121	12	44	25,5	33	28	121	174	103	24	1,2
Y6PX0SHC1310	SHC-13-10	13	6,7	147,6	15	57	34	40	38	147,6	213,6	133	38	2,3
Y6PX0SHC1610	SHC-16-10	16	10	166	18,5	67	41,5	44	41	166	250	161	41,5	3,8
Y6PX0SHC2010	SHC-20-10	20	16	200	23	80	51	53	50	200	292	187	48	6,8
Y6PX0SHC2210	SHC-22-10	22	19	228	25	97,5	61	72	63	228	339	240	57	10